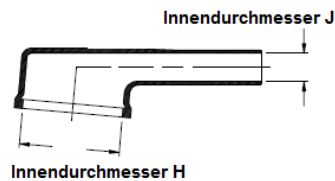


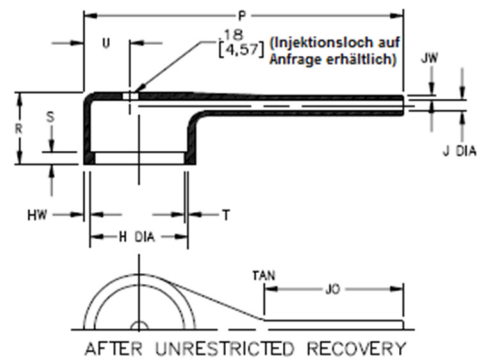
222D921 bis 222D963 (Winkel 90°, mit Lippe)

Formteile mit einer Lippe eignen sich hervorragend für eine Installation auf Steckern. Dank der Lippe können diese Schrumpfformteile in der dafür vorgesehenen Rille beim Steckergehäuse befestigt werden. Dies ermöglicht eine stärkere Befestigung als bei herkömmlichen Formteilen. Die Formteile bieten Zugentlastung und Schutz vor Abrieb für Stecker, Kabel und Litzen.

Vor Schrumpfung



Nach Schrumpfung



Abmessungen in mm

Standardmässig ohne Öffnungen für Vergussmasse. Mit Öffnungen auf Anfrage erhältlich

Artikelnummer	Innendurchmesser (Kleber verringert Ø um max 1.5mm)					P	R	S	T	U	JO	HW	JW
	vor Schrumpfung		nach Schrumpfung										
	H	J	H, -3, -4, -25	H, -100	J								
222D921	19.30	13.00	6.30	4.50	2.10	44.50	16.30	3.05	1.02	5.60	21.80	1.52	1.14
222D932	26.10	19.10	7.60	5.60	2.60	67.30	18.00	3.05	1.02	8.40	29.20	1.78	1.14
222D953	34.20	26.00	9.60	6.60	3.00	81.30	18.80	3.05	1.02	11.40	36.30	1.78	1.14
222D963	43.60	34.10	11.40	7.80	3.60	115.60	21.30	3.05	1.65	15.50	47.00	1.78	1.14

Material (nicht alle Artikel mit allen Materialien erhältlich)

Bestellcode	Material	Temperaturbereich
-3	Halbsteifes Polyolefin	-55°C bis +135°C
-4	Flexibles Polyolefin	-55°C bis +135°C
-12	Viton	-55°C bis +200°C
-25	Elastomer	-75°C bis +150°C
-100	Halogenfrei	-30°C bis +105°C

Kleber

Bestellcode	Material	Temperaturbereich
/42	Polyamid Heisschmelzkleber	-20°C bis +60°C
/86	Leistungsfähiger Heisschmelzkleber	-55°C bis +120°C
/225	Epoxy-Polyamid Kleber	-75°C bis +150°C

Farbe

Bestellcode	Farbe
-0	Schwarz

Dieses Datenblatt wird ohne Gewähr im Hinblick auf Korrektheit der darin enthaltenen Informationen, Produkt- und Leistungsbeschreibungen herausgegeben. Der Inhalt des Datenblattes wurde sorgfältig geprüft, Raytronics AG haftet nicht für Verluste oder Schäden, die sich infolge von Fehlern oder Lücken der darin enthaltenen Informationen ergeben.